

Questo Profilo, è stato studiato per creare corpi illuminanti a LED nelle pareti.

Trova applicazione in svariati ambienti: Domestico, Ufficio, Negozio, Ristoranti, ecc.

E' realizzato in alluminio anodizzato, e concepito per LED ad alta potenza.

Il profilo viene fornito di copertura trasparente o acidato.

Le coperture sono di Policarbonato resistente ai raggi UV e agli urti.

Sistema di chiusura ad innesto.

Grado di protezione IP40.

This profile has been designed to create LED lighting in the walls.

It is used in various environments: Home, Office, Shop, Restaurants, etc.

It's made of anodized aluminum and designed for high power LEDs.

The profile is provided with transparent or acid etched cover.

Covers are UV-resistant polycarbonate and shock.

Locking system coupling.

Degree of protection IP40.

Dieses Profil wurde entwickelt, um LED-Beleuchtung in den Wänden auszunützen.

Es ist in verschiedenen Umgebungen eingesetzt: Home, Büro, Geschäfte, Restaurants, etc.

Es ist aus eloxiertem Aluminium gefertigt und für High-Power LEDs.

Das Profil wird in klar oder gefrostet Abdeckung geliefert.

Die Abdeckungen sind UV-beständigem Polycarbonat und Schock.

Locking-System-Kopplung.

Schutzart IP40.

Ce profil a été conçu pour créer un éclairage LED dans les murs.

Il est utilisé dans divers environnements: maison, bureau, boutique, restaurants, etc.

C'est fabriqué en aluminium anodisé et conçu pour les LEDs de haute puissance.

Le profil est fourni avec couvercle transparent ou gravé d'acide.

Les couvertures en polycarbonate sont résistant aux UV et aux chocs.

Verrouillage de l'attelage du système.

Degré de protection IP40.

Este perfil ha sido diseñado para crear una iluminación LED en las paredes.

Se utiliza en varios entornos: hogar, oficina, tienda, restaurantes, etc.

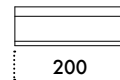
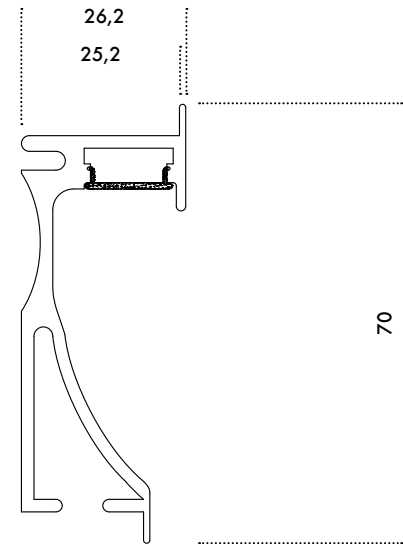
Es de aluminio anodizado y diseñada para LEDs de alta potencia.

El perfil se suministra con cubierta transparente y grabado.

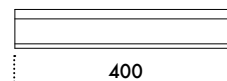
Las cubiertas son de policarbonato resistente a UV y sus efectos.

Sistema de acoplamiento de bloqueo.

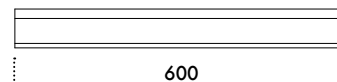
Grado de protección IP40.



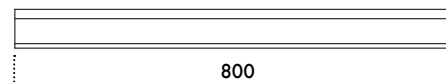
struttura - surface finish Struktur - monture - estructura	diffusore - diffuser - Diffusor diffuseur - difusor		W	articolo - article - Artikel article - articulo
AA	P2	P4	4	255 200 4
ALLUMINIO ANODIZZATO	TRASPARENTE	SATINATO		



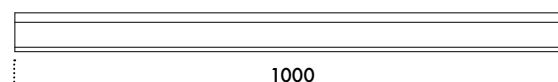
struttura - surface finish Struktur - monture - estructura	diffusore - diffuser - Diffusor diffuseur - difusor		W	articolo - article - Artikel article - articulo
AA	P2	P4	8	255 400 8
ALLUMINIO ANODIZZATO	TRASPARENTE	SATINATO		



struttura - surface finish Struktur - monture - estructura	diffusore - diffuser - Diffusor diffuseur - difusor		W	articolo - article - Artikel article - articulo
AA	P2	P4	12	255 600 12
ALLUMINIO ANODIZZATO	TRASPARENTE	SATINATO		



struttura - surface finish Struktur - monture - estructura	diffusore - diffuser - Diffusor diffuseur - difusor		W	articolo - article - Artikel article - articulo
AA	P2	P4	16	255 800 16
ALLUMINIO ANODIZZATO	TRASPARENTE	SATINATO		



struttura - surface finish Struktur - monture - estructura	diffusore - diffuser - Diffusor diffuseur - difusor		W	articolo - article - Artikel article - articulo
AA	P2	P4	20	255 1000 20
ALLUMINIO ANODIZZATO	TRASPARENTE	SATINATO		














CLASSE III
 DRIVER
 A
 RICHIESTA
 0,50 mt
 0,213 Kg
 0,425 Kg
 0,638 Kg
 0,850 Kg
 1,062 Kg



Colori Ral e misure personalizzate su richiesta

RAL colors and custom sizes on request

RAL-Farben und Sondergrößen auf Anfrage

Les couleurs RAL et les formats personnalisés sur demande

RAL colores y tamaños personalizados por encargo



ACCESSORI - ACCESSORIES - ZUBEHÖR - ACCESSOIRES - ACCESORIOS

